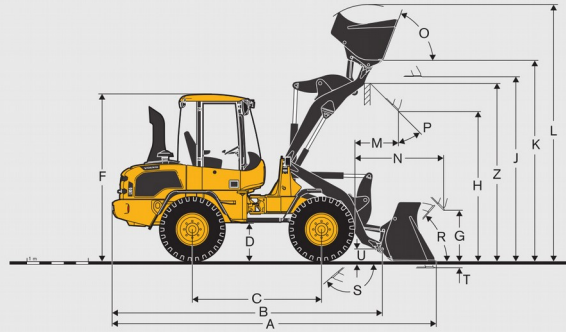
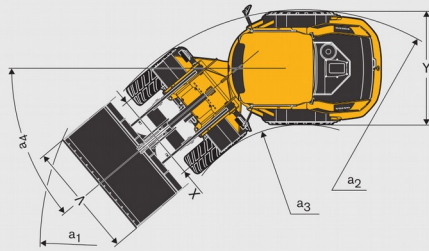


SPECIFICHE L30G, L35G CON CINEMATISMO A Z.



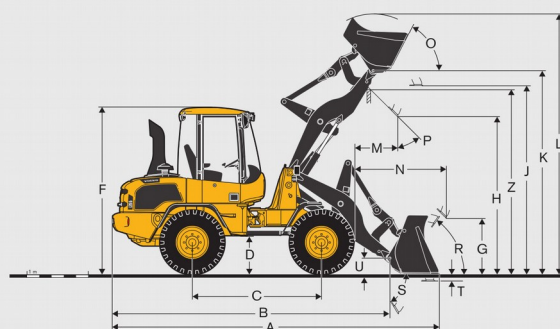
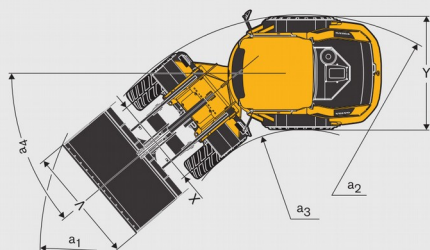
Descrizione	Unità	L30G	L35G
		L30G con pneumatici 365/80 R20	L35G con pneumatici 405/70 R20
B	mm	4 480	4 485
C	mm	2 150	2 150
D	mm	600	610
F	mm	2 740	2 745
G	mm	900	900
J	mm	3 060	3 145
K	mm	3 260	3 345
O	°	70	66
P	°	45	45
R	°	50	50
S	°	140	135
U	mm	200	200
X	mm	1 482	1 532
Y	mm	1 835	1 932
Z	mm	2 960	3 050
a ₂	mm	3 900	3 960
a ₃	mm	2 030	1 980
a ₄	°	±40	±40

Descrizione	Unità	L30G	
		FEM II	FEM III
Con forca di carico Baricentro 500 mm			
Carico di ribaltamento, a tutto sterzo (ISO/DIS)	kg	3 000	
Carico utile a norma EN 474-3, 60/80%	kg	1 800 / 2 400	
Carico utile 80%, posizione di trasporto, piena sterzata 40°	kg	2 500	
Descrizione	Unità	L35G	
Con forca di carico Baricentro 500 mm			
Carico di ribaltamento, a tutto sterzo (ISO/DIS)	kg	3 340	3 300
Carico utile a norma EN 474-3, 60/80%	kg	2 000 / 2 500	2 000 / 2 600
Carico utile 80%, posizione di trasporto, piena sterzata 40°	kg	2 500	2 800

Descrizione	Unità	L30G			
		USO GENERALE	Benne per materiali leggeri	4-pollici-1	
L30G con pneumatici 365/80 R20					
Capacità a colmo	m ³	1.0	1.1	1.5	0.9
Densità del materiale	kg/m ³	1 900	1 700	1 000	1 900
Carico di ribaltamento statico, diritto (ISO / DIS)	kg	4 350	4 250	4 050	4 000
Carico di ribaltamento statico, piena sterzata 40° (ISO / DIS)	kg	3 850	3 800	3 600	3 550
Portata idraulica max.	kN	57	55.5	54	53
Forza di strappo	kN	61	53	44	53
A Lunghezza totale	mm	5 280	5 380	5 550	5 380
L Altezza di sollevamento max.	mm	4 220	4 260	4 420	4 130
V Larghezza della benna	mm	1 900	1 900	2 000	1 900
a ₁ Diametro di sterzata	mm	8 490	8 550	8 730	8 560
T Profondità di scavo	mm	50	50	50	55
H Altezza di scarico	mm	2 580	2 505	2 385	2 480
M Sbraccio all'altezza max.	mm	680	745	860	710
N Sbraccio max.	mm	1 455	1 525	1 640	1 490
Peso operativo	kg	5 500	5 520	5 600	5 710


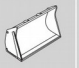
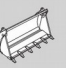
Descrizione	Unità	L35G		
		USO GENERALE	Benne per materiali leggeri	4-pollici-1
L35G con pneumatici 405/70 R20				
Capacità a colmo	m ³	1.2	1.5	1.0
Densità del materiale	kg/m ³	1 800	1 200	1 900
Carico di ribaltamento statico, diritto (ISO / DIS)	kg	4 950	4 650	4 450
Carico di ribaltamento statico, piena sterzata 40° (ISO / DIS)	kg	4 350	4 050	3 950
Portata idraulica max.	kN	61.5	57.5	58.5
Forza di strappo	kN	60.5	43.5	52.5
A Lunghezza totale	mm	5 420	5 690	5 520
L Altezza di sollevamento max.	mm	4 320	4 500	4 260
V Larghezza della benna	mm	2 100	2 000	2 000
a ₁ Diametro di sterzata	mm	8 760	8 825	8 740
T Profondità di scavo	mm	95	95	100
H Altezza di scarico	mm	2 670	2 470	2 570
M Sbraccio all'altezza max.	mm	750	935	780
N Sbraccio max.	mm	1 570	1 755	1 600
Peso operativo	kg	6 250	6 350	6 440

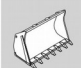

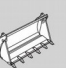
SPECIFICHE L35G TPZ, L35G TPV.



Descrizione	Unità	L35G TPZ	L35G TPV
		L35G con attacco TPZ e pneumatici 405/70 R20	L35G con attacco TPV e pneumatici 405/70 R20
B	mm	4 595	4 595
C	mm	2 150	2 150
D	mm	580	580
F	mm	2 715	2 715
G	mm	900	850
J	mm	3 100	3 100
K	mm	3 350	3 350
O	°	63	63
P	°	45	45
R	°	50	50
S	°	58	58
U	mm	250	250
X	mm	1 532	1 532
Y	mm	1 932	1 932
Z	mm	3 020	3 100
a ₂	mm	3 960	3 960
a ₃	mm	1 980	1 980
a ₄	°	±40	±40

Descrizione	Unità	L35G TPZ
Con forca di carico Baricentro 500 mm		
Carico di ribaltamento, a tutto sterzo (ISO/DIS)	kg	2 930
Carico utile a norma EN 474-3, 60/80%	kg	1 750 / 2 300
Carico utile 80%, posizione di trasporto, piena sterzata 40°	kg	2 500
Descrizione	Unità	L35G TPV
Con forca di carico Baricentro 500 mm		
Carico di ribaltamento, a tutto sterzo (ISO/DIS)	kg	2 750
Carico utile a norma EN 474-3, 60/80%	kg	1 650 / 2 200
Carico utile 80%, posizione di trasporto, piena sterzata 40°	kg	2 500

Descrizione	Unità	L35G TPZ		
		USO GENERALE	Benne per materiali leggeri	4-pollici-1
L35G con attacco TPZ e pneumatici 405/70 R20				
Capacità a colmo	m ³	1.0	1.2	0.9
Densità del materiale	kg/m ³	1 800	1 500	1 900
Carico di ribaltamento statico, diritto (ISO / DIS)	kg	4 200	4 150	3 900
Carico di ribaltamento statico, piena sterzata 40° (ISO / DIS)	kg	3 700	3 650	3 450
Portata idraulica max.	kN	57	55.5	54
Forza di strappo	kN	62.5	54.5	59
A Lunghezza totale	mm	5 420	5 520	5 460
L Altezza di sollevamento max.	mm	4 290	4 330	4 200
V Larghezza della benna	mm	2 000	2 000	2 000
a ₁ Diametro di sterzata	mm	8 670	8 730	8 700
T Profondità di scavo	mm	90	90	90
H Altezza di scarico	mm	2 610	2 535	2 560
M Sbraccio all'altezza max.	mm	725	785	715
N Sbraccio max.	mm	1 545	1 605	1 535
Peso operativo	kg	6 100	6 120	6 285

Descrizione	Unità	L35G TPV		
		USO GENERALE	Benne per materiali leggeri	4-pollici-1
L35G con attacco TPV e pneumatici 405/70 R20				
Capacità a colmo	m ³	1.0	1.2	0.9
Densità del materiale	kg/m ³	1 800	1 400	1 800
Carico di ribaltamento statico, diritto (ISO / DIS)	kg	3 950	3 900	3 750
Carico di ribaltamento statico, piena sterzata 40° (ISO / DIS)	kg	3 500	3 450	3 300
Portata idraulica max.	kN	52	50.5	49
Forza di strappo	kN	54.5	48.5	51.5
A Lunghezza totale	mm	5 520	5 620	5 555
L Altezza di sollevamento max.	mm	4 250	4 390	4 260
V Larghezza della benna	mm	2 000	2 000	2 000
a ₁ Diametro di sterzata	mm	8 730	8 800	8 760
T Profondità di scavo	mm	85	85	85
H Altezza di scarico	mm	2 550	2 470	2 490
M Sbraccio all'altezza max.	mm	800	855	785
N Sbraccio max.	mm	1 620	1 678	1 600
Peso operativo	kg	6 200	6 240	6 390