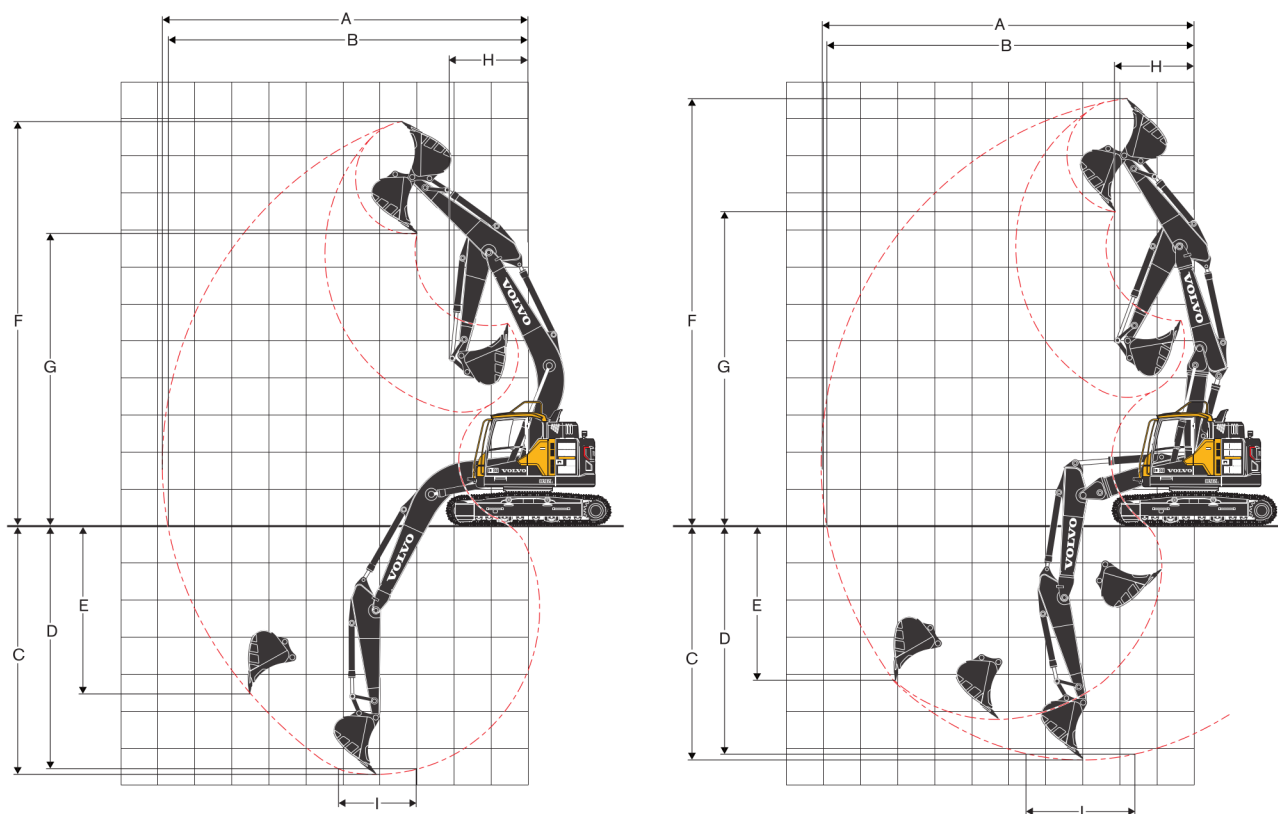


Caratteristiche tecniche

PRESTAZIONI OPERATIVE



Descrizione	Unità	ECR145E						ECR235E			
		Monolitico da 4,6 m			Da 4,72 m in 2 pezzi			Monolitico da 5,7 m		Da 5,76 m in 2 pezzi	
Braccio	m	2.1	2.5	3.0	2.1	2.5	3.0	2.5	2.9	2.5	2.9
Avambraccio	m										
A Sbraccio di scavo max	mm	7 990	8 360	8 850	8 220	8 610	9 100	9 510	9 890	9 690	10 085
B Massimo sbraccio al suolo	mm	7 840	8 215	8 720	8 070	8 465	8 970	9 340	9 735	9 660	9 930
C Profondità massima di scavo	mm	5 130	5 530	6 030	5 235	5 640	6 145	6 350	6 755	5 950	6 355
D Profondità massima di scavo (l = 2,44 m con fondo livellato)	mm	4 880	5 310	5 850	5 115	5 525	6 040	6 120	6 550	5 840	6 250
E Profondità massima di scavo su parete verticale	mm	3 954	4 325	4 855	4 155	4 523	5 015	5 220	5 685	4 910	5 325
F Altezza massima di taglio	mm	9 090	9 415	9 860	9 380	9 740	10 205	10 600	10 915	11 150	11 515
G Altezza massima di scarico	mm	6 550	6 875	7 310	6 830	7 190	7 660	7 560	7 870	8 095	8 460
H Raggio di rotazione anteriore minimo	mm	1 929	2 130	2 505	2 330	2 590	3 010	2 395	2 170	2 235	2 160

FORZE DI SCAVO CON BENNA AD ATTACCO DIRETTO

Raggio della benna	mm	1 274	1 274	1 274	1 274	1 274	1 274	1 274	1 528	1 528	1 528	1 528	
Forza di strappo - benna	Normale	SAE J1179	kN	80.5	80.5	80.5	80.5	80.5	80.5	125.0	125.0	125.0	125.0
	Power Boost	SAE J1179	kN	85.4	85.4	85.4	85.4	85.4	85.4	132.1	132.2	132.1	132.2
	Normale	ISO 6015	kN	91.1	91.1	91.1	91.1	91.1	91.1	141.3	141.3	141.3	141.3
	Power Boost	ISO 6015	kN	96.6	96.6	96.6	96.6	96.6	96.6	149.4	149.4	149.4	149.4
Forza di strappo - avambraccio	Normale	SAE J1179	kN	69.5	62.1	55.3	69.5	62.1	55.3	117.2	101.3	117.2	101.3
	Power Boost	SAE J1179	kN	73.8	65.8	58.6	73.8	65.8	58.6	123.9	107.1	123.9	107.1
	Normale	ISO 6015	kN	71.4	63.5	56.3	71.4	63.5	56.3	120.7	103.9	120.7	103.9
	Power Boost	ISO 6015	kN	75.8	67.3	59.8	75.8	67.3	59.8	127.6	109.9	127.6	109.9
Angolo di rotazione della benna	SDgr	175	175	175	175	175	175	175	175	175	175	175	