

531

MODELLI MODELS	MOMENTO LIFTING MOMENT	SBRACCIO ORIZZONTALE HORIZ. HYDRAULIC OUTREACH	PORTATA AL DISTRIBUTORE OIL FLOW TO THE CONTROL VALVE	SBRACCIO MAX. VERTICALE MAX VERTICAL REACH	PESO WEIGHT	PRESSIONE PRESSURE	INTERASSE STABILIZZATORI STANDARD APERTI DISTANCE BETWEEN CENTRES WITH OPENED OUTRIGGERS	INTERASSE STAB. EXTRA APERTI EXTRA WIDE DISTANCE BETWEEN CENTRES WITH OPENED OUTRIGGERS
	tm	m	l/min	m	kg	bar	mm	mm
531A1	2.58	4.50	8	6.98	450	175	2460	2760
531A2	2.48	5.95	8	8.32	485	175	2460	2760
531A3	2.41	7.35	8	9.66	515	175	2460	2760

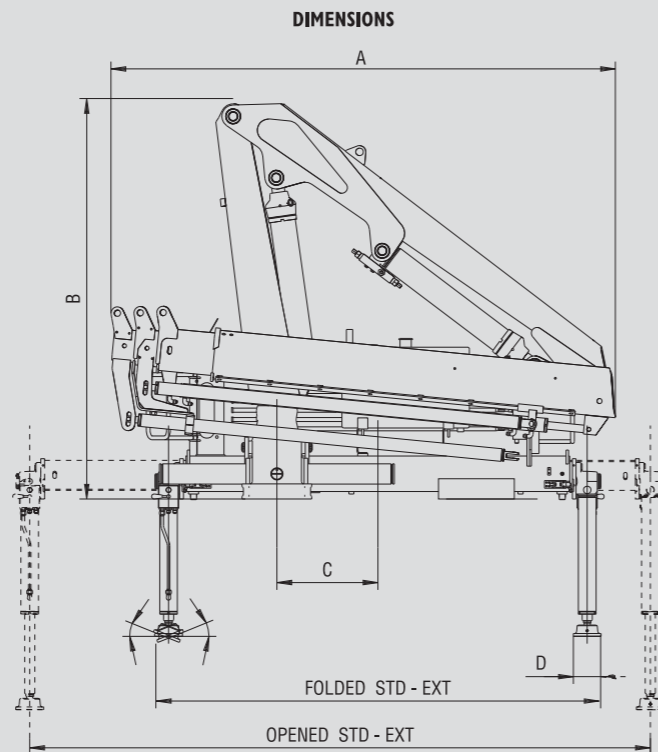
Autocarro consigliato - Recommended truck - Camion conseillé - Camion aconsejado
M.T.T. ton 3,5 - G.V.W. ton 3,5

STANDARD



Model	1.90m	3.15m	4.50m	5.95m	7.40m
531 A1	1330°	820	575	420	310
531 A2	1280°	765	530	405	310
531 A3	1230°	720	495	370	220

*) Portata al gancio fisso (solo se con limitatore di carico in area CE)
Capacity at fixed hook (only if with load limiting device in EC area)



531	FOLDED		OPENED		D	OPENED	
	A	B	STD	EXT		STD	EXT
531A1	1860	1590	400	1770	110	2460	2760
531A2	1920	1590	400	1770	110	2460	2760
531A3	2000	1590	400	1770	110	2460	2760

SPAZIO RICHIESTO PER L'INSTALLAZIONE NECESSARY SPACE FOR INSTALLATION

531	con attivazioni	
531A1	490	550
531A2	490	550
531A3	490	550



F.LI FERRARI CORPORATION S.p.A.

Via Einstein, 8
42028 Poviglio (RE) Italy

Tel. +39 0522/486311

Fax +39 0522/486330

E-mail: marketing@flliferrari.it

www.flliferrari.com



M.K.T. 5800291 - Data di stampa - Date of printing - Zeitpunkt des Drucks - Fecha de impresión: 21/05/2012.

531



531



F.LI FERRARI CORPORATION S.p.A.

FERRARI® 531



I

- Acciai ad alto limite di snervamento
- Basamento in fusione
- Struttura interamente pallinata
- Bracci esagonali
- Sbracci fino a 7,35 m (8,75 m con prolunghe meccaniche)
- Valvole di sicurezza flangiata
- Comandi bilaterali (no con radiocomando)
- Martinetti sfilo indipendenti
- Pattini di scorrimento sugli elementi telescopici
- Stabilizzatori girevoli allargabili manualmente
- Kit segnale luminoso aste chiuse (CE)
- Blocco rotazione meccanica (CE)
- Piattello stabilizzatore snodato

Accessori

- Limitatore di momento
- Radiocomando
- Prolunghe meccaniche
- Comandi supplementari attivati
- Traverse supplementari
- Verricello idraulico
- Utilizzo con attrezzi
- Stabilizzatori extra estendibili manualmente

GB

- High tensile strength steel
- Cast base
- Structure fully shotblasted
- Hexagonal booms
- Hydraulic outreach to 7,35 m (8,75 m with mechanical extensions)
- Flanged valves
- Dual-side controls (no with radio remote control)
- Independent telescopic cylinders
- Sliding pads on telescopic extensions
- Manually opening and turning stabilizers
- Light indicator for correct stabilizer stowing (CE)
- Mechanical slewing limitation (CE)
- Swivel stabilizer foot

Accessories

- Load limiting device
- Radio remote control
- Manual extensions
- Extra functions
- Extra cross beams
- Hydraulic winch
- Use with special accessories
- Manually extra extensible stabilizers

F

- Acier à résistance élevée
- Embase moulé
- Structure complètement grenailé
- Extensions hexagonales
- Portée hydraulique jusqu'à 7,35 m (8,75 m avec rallonges mécaniques)
- Soupapes de sûreté bridées
- Commandes bilatérales (pas avec radiocommande)
- Vérins hydrauliques indépendants
- Patins de coulissement sûr les éléments télescopiques
- Béquilles tournantes à ouverture manuelle
- Kit capteurs de replis de béquilles stabilisatrices (CE)
- Limitation mécanique de la rotation (CE)
- Plat d'appui béquille avec joint à rotule

Accessoires

- Limiteur de moment
- Radiocommande
- Rallonges mécaniques
- Circuits supplémentaires activés
- Béquilles supplémentaires
- Treuil hydraulique
- Utilisation avec accessoires
- Stabilisateurs extra extensibles manuels

D

- Stahl mit hoher Fließgrenze
- Gusssockel
- Kugelstrahlen der Struktur
- Sechswinklige Ausschübe
- Hydraulische Reichweite bis 7,35 m (8,75 m mit mechanischen Ausschübe)
- Geflanschte Sicherheitventile
- Beideseitige Kransteuerungen (nicht mit Funksteuerung)
- Unabhängige hydraulischen Hebvers
- Gleitschuhe auf den Ausschüben
- Handöffnung der drehbare Abstützungen
- Warnleuchte für Abstützungen (CE)
- Mechanische Schwenkbegrenzung (CE)
- Gelenkstützteller

Zubehöre

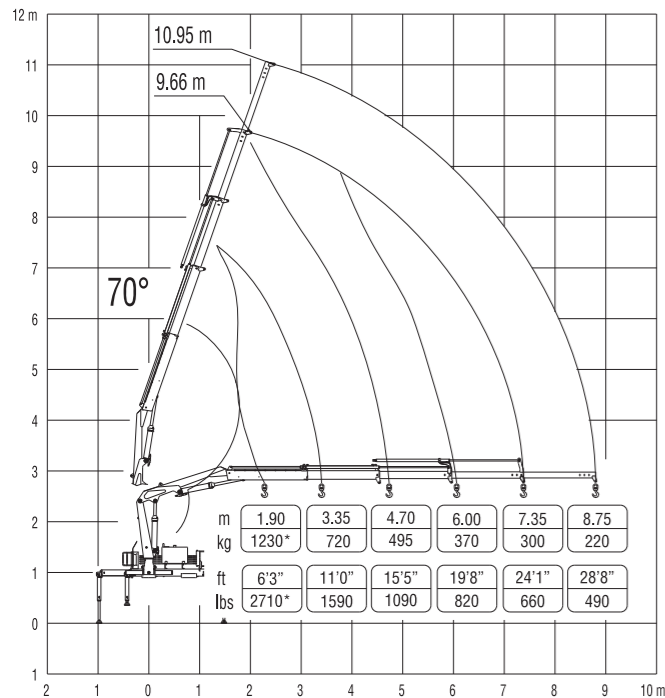
- Momentbegrenzer
- Funkfernsteuerung
- Mechanische Verlängerungen
- Zusatzfunktionen
- Zusatzabstützungen
- Hydraulische Seilwinde
- Benutzung mit Zubehören
- Manuell abstützungen mit Extraauszug

SP

- Acero en el alto borde de rendimiento
- Base moldeada
- Estructura completamente granallada
- Prolongas hexagonales
- Alcances hidráulicos hasta 7,35 m (8,75 m con prolongas mecánicas)
- Válvulas de seguridad ensanchadas
- Mandos bilaterales (no con mando a distancia)
- Prolongas independientes
- Patines de deslizamiento sobre las prolongas telescópicas
- Patas giratorias apertura manual
- Indicador luminoso de estabilizadores cerrados (CE)
- Bloqueo rotación mecánica (CE)
- Plato de apoyo de patas articulado

Accesorios

- Limitador de carga
- Mando a distancia
- Prolongas mecánicas
- Activaciones adicionales
- Patas adicionales
- Cabestrante hidráulico
- Utilización con accesorios
- Estabilizadores extra extensibles con apertura manual



(*) Portata al gancio fisso (solo se con limitatore di carico in area CE)
Capacity at fixed hook (only if with load limiting device in EC area)



Questo dispositivo visualizza su un display collocato in prossimità dei comandi il carico applicato al gancio della gru, rendendo l'utilizzo delle prolunghe meccaniche sicuro secondo la normativa europea EN 12999. Nel caso di una gru CE con prolunghe meccaniche e limitatore di momento è obbligatorio montare il dispositivo RLC.

This device shows the load at the hook on a display placed near the controls, making safe the use of the mechanical booms following the European rule EN12999. In case of a CE crane with mechanical booms and load limiting device it is mandatory to mount the RLC device.



531R
RADIO REMOTE CONTROL



The operator can control the crane with high precision proportional levers in every position and, doing so, can supervise the loading and unloading operations. That means a great time saving and a higher safety.

All the remote controls used by Flli FERRARI CORPORATION have an identification code and are shielded from electromagnetic fields and from external radio signals.

