

Piattaforme semoventi verticali

GS™ -1530 & GS-1532, GS-1930 & GS-1932

Caratteristiche tecniche

Modelli	GS-1530	GS-1532	GS-1930	GS-1932
Misure				
Altezza massima di lavoro*	6,40 m	6,40 m	7,60 m	7,60 m
A Altezza massima piano di calpestio con sensore di carico	4,40 m	4,40 m	5,60 m	5,60 m
B Altezza piattaforma chiusa	0,97 m	0,97 m	1,00 m	1,00 m
C Lunghezza piattaforma - esterna	1,63 m	1,63 m	1,63 m	1,63 m
- estesa	2,54 m	2,54 m	2,54 m	2,54 m
Lunghezza pianale estensibile	0,91 m	0,91 m	0,91 m	0,91 m
D Larghezza piattaforma - esterna	0,74 m	0,74 m	0,74 m	0,74 m
Altezza corrimano	1,10 m	1,10 m	1,10 m	1,10 m
Altezza pedana	0,15 m	0,15 m	0,15 m	0,15 m
E Altezza a riposo: Parapetto pieghevole assemblato con parapetti pieghevoli	2,03 m	2,03 m	2,11 m	2,11 m
con parapetti piegati	1,73 m	1,73 m	1,75 m	1,75 m
Lunghezza - chiusa	1,83 m	1,83 m	1,83 m	1,83 m
G Lunghezza - chiusa estesa	2,74 m	2,74 m	2,74 m	2,74 m
H Larghezza	0,76 m	0,813 m	0,76 m	0,813 m
I Interasse	1,32 m	1,32 m	1,32 m	1,32 m
J Altezza minima - centro macchina da terra - con slitte antiribaltamento abbassate	6 cm	6 cm	6 cm	6 cm
	2 cm	2 cm	2 cm	2 cm

Prestazioni

Occupazione massima (in interni/esterni) ¹	2/- persone	2/1 persone	2/- persone	2/1 persone
Portata	272 kg	272 kg	227 kg	227 kg
Velocità di traslazione chiusa	4,0 km/h	4,0 km/h	4,0 km/h	4,0 km/h
Velocità di traslazione sollevata	0,8 km/h	0,8 km/h	0,8 km/h	0,8 km/h
Pendenza superabile - chiusa**	30%	30%	25%	25%
Raggio sterzata - interno	zero	zero	zero	zero
Raggio sterzata - esterno	1,55 m	1,55 m	1,55 m	1,55 m
Velocità salita/discesa	16/29 secondi	16/29 secondi	16/29 secondi	16/29 secondi
Comandi	proporzionali	proporzionali	proporzionali	proporzionali
Trazione	2 x 4	2 x 4	2 x 4	2 x 4
Freni multidisco	ruote posteriori	ruote posteriori	ruote posteriori	ruote posteriori
Pneumatici - in gomma solida, antitraçcia	30x11x20 cm	30x11x20 cm	30x11x20 cm	30x11x20 cm

Potenza

Alimentazione	24 V (quattro batterie 6 V 225 Ah)			
Capacità serbatoio idraulico	14,2 L	14,2 L	14,2 L	14,2 L

Livello Sonoro e Vibrazioni

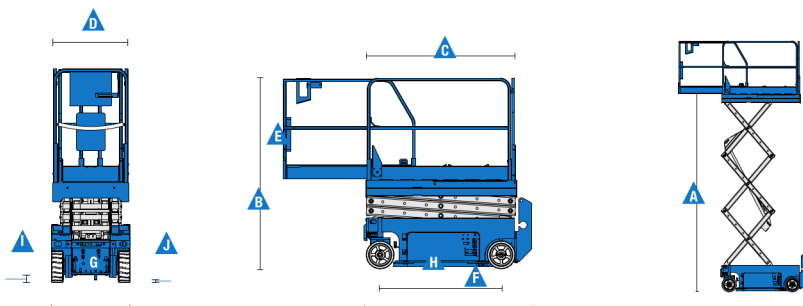
Livello pressione sonora (da comandi a terra)	<70 dBA	<70 dBA	<70 dBA	<70 dBA
Livello pressione sonora (da comandi piattaf.)	<70 dBA	<70 dBA	<70 dBA	<70 dBA
Vibrazioni	<2.5 m/s ²	<2.5 m/s ²	<2.5 m/s ²	<2.5 m/s ²

Peso***

	1.233 kg	1.269 kg	1.498 kg	1.503 kg
--	----------	----------	----------	----------

Conformità alle normative

Direttive EU: Macchine (standard armonizzato EN280:2013); 2004/108/EC (Compatibilità elettromagnetica); 2006/95/EC (LVD)



¹ Per la serie da 9,144 metri, solo uso in interni

* L'altezza di lavoro espressa in metri equivale al piano di calpestio più 2 metri.

** Grado di inclinazione massima ammessa su pendenza. Vedere manuale d'uso per dettagli relativi alle pendenze.

*** Il peso può variare in funzione delle opzioni e delle normative del paese di utilizzo.