

# DYNAPAC

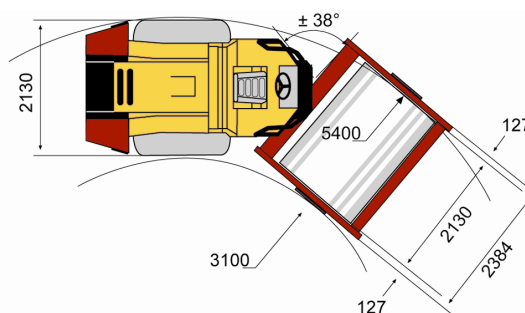
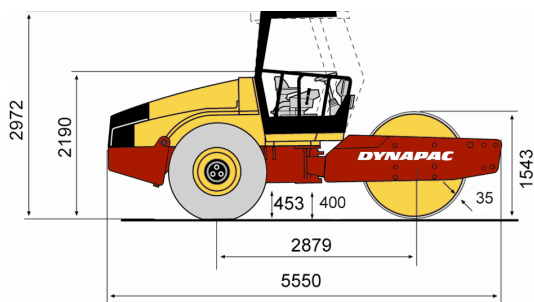
Part of the Atlas Copco Group

## CA302D

### Rulli Monotamburo



#### Dati tecnici



<b>Peso</b>		<b>CA302D</b>
Peso max di esercizio		14900 kg
Peso di esercizio (ROPS)		12700 kg
Peso gruppo, anteriore		8100 kg
Peso gruppo, posteriore		4600 kg
<b>Avanzamento</b>		
Velocità (km/ h)		0-9
Oscillazioni verticali		±9°
Pneumatici (8 tele)		23,1x26
Pendenza superabile (teorica)		55 %
<b>Compattazione</b>		
Carico statico lineare		38 kg/ cm
Ampiezza nominale, alta		1,70 mm
Ampiezza nominale, bassa		0,80 mm
Frequenza vibrazioni, alta		33 Hz
Frequenza vibrazioni, bassa		33 Hz
Forza centrifuga su ogni tamburo, con ampiezza alta		300 kN
Forza centrifuga su ogni tamburo, con ampiezza bassa		146 kN
<b>Motore</b>		
Marca		Cummins
Modello		QSB4.5
Tipo		Turbo diesel, raffreddato ad acqua, con intercooler
Potenza nominale		93 kW
Potenza nominale		125 hp
Potenza nominale @		2200 rpm
Potenza nominale (norme)		SAE J1995
Capacità serbatoio carburante (litri)		250 litri
<b>Implanto idraulico</b>		
Trazione		Pompa con pistone assiale a portata variabile. Motore con pistone assiale a portata variabile. Motore con pistone assiale a portata costante.
Vibrazioni		Pompa con pistone assiale a portata variabile. Motore a pistone assiale a portata costante.
Sterzo		Pompa ad ingranaggi con portata costante.
Freno di marcia		Idrostatico sul comando avanti/ indietro.
Freno di parcheggio/ Freno di emergenza		Freno multidisco sul riduttore del tamburo e sull'assale posteriore.

Visitate il sito [www.dynapac.com](http://www.dynapac.com) per trovare il distributore più vicino.

Ci riserviamo la facoltà di modificare le caratteristiche senza preavviso.  
Le foto e le illustrazioni non sempre mostrano la versione standard delle macchine.

ca302d\_it-20091110.112130.pdf 2009-11-10 11:21