

P27.6
0917 IT



COMPATTO P27.6



Compatto P27.6

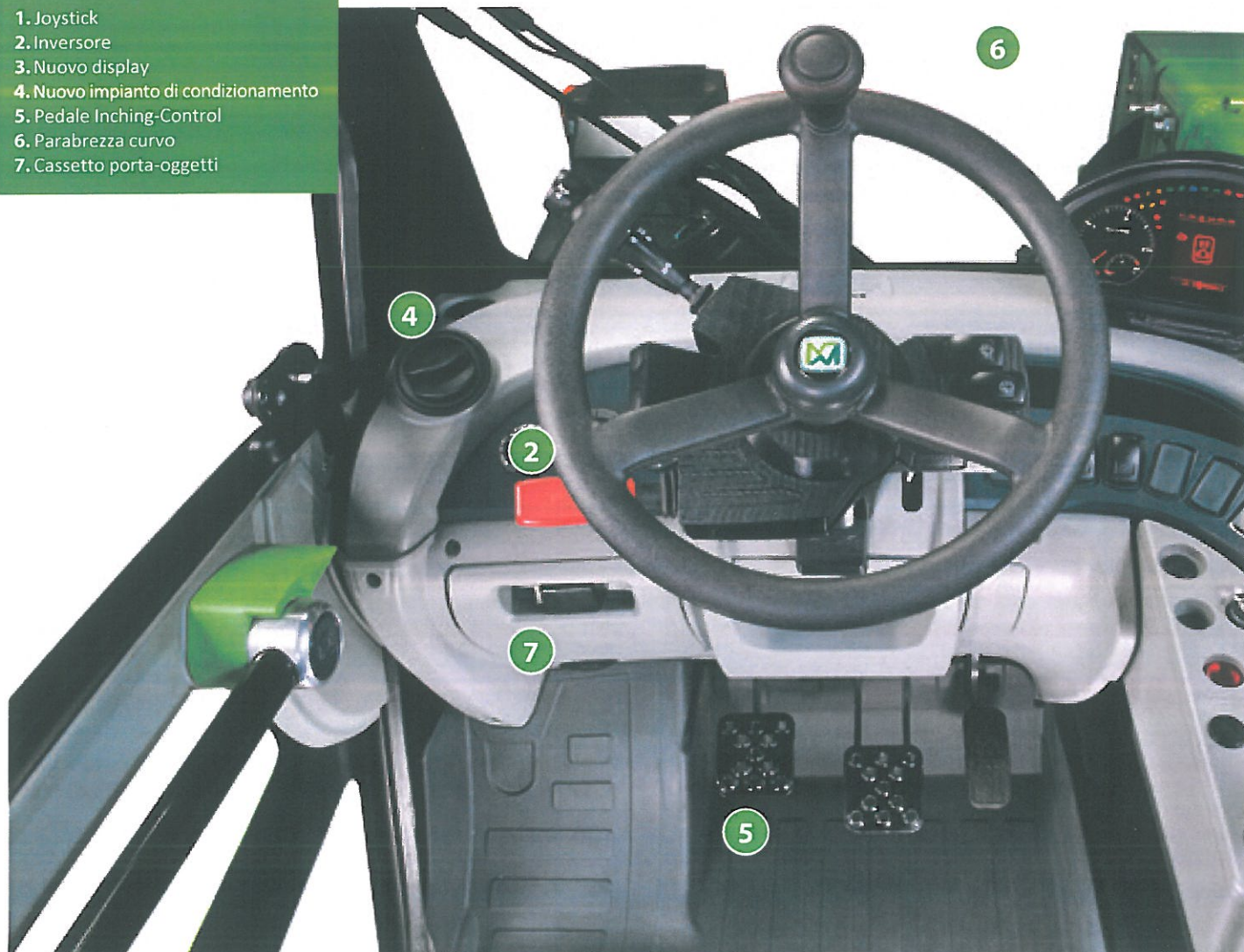
Merlo ha ideato un telescopico compatto ad alte prestazioni.

Compattezza, capacità di sollevamento, forza di trazione, comfort e sicurezza di alto livello sono le caratteristiche del P27.6.

Con un braccio in grado di raggiungere i 6 metri di altezza e le 2,7 tonnellate di sollevamento, il P27.6 ha la stessa cabina modulare dei fratelli maggiori con uno spazio e una superficie vetrata a disposizione dell'operatore unici nella categoria. Con una velocità massima di 40 km/h (modello 54,6kW) e la possibilità di essere immatricolato come trattore agricola su strada, il P27.6 è oggi un sollevatore che non ha paragoni nel mercato.

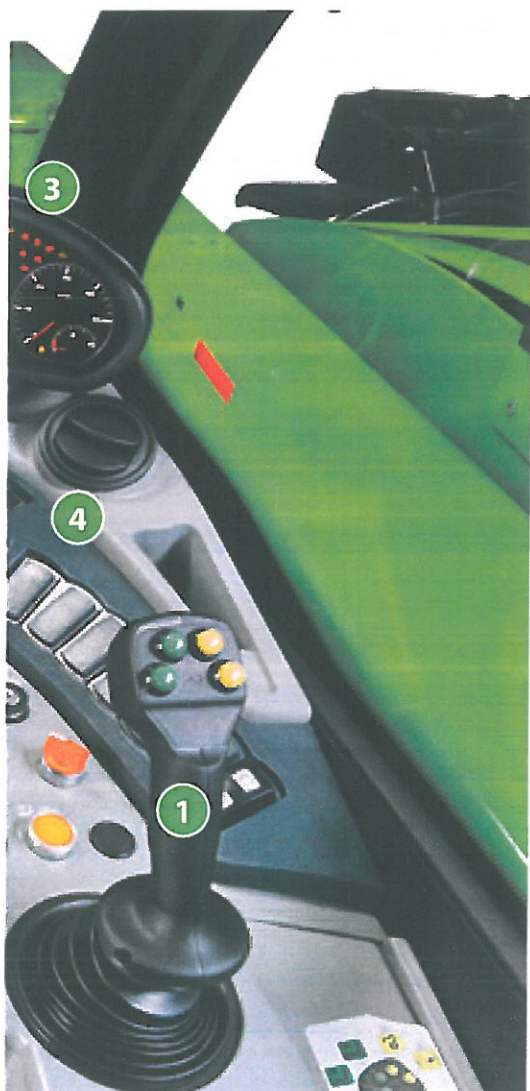
- ✓ Velocità massima 40 km/h (modello 54,6kW): unico nella sua categoria
- ✓ Omologabile come trattore agricola stradale (opzione)
- ✓ Bracci da 5,9 metri: superano i caricatori frontali per altezza, rapidità e rendimento
- ✓ Trasmissione idrostatica a variazione continua da 0 a 40 km/h senza interruzione di coppia
- ✓ Due livelli di coppia e potenza
- ✓ La cabina più ampia e larga della categoria: 1010 mm
- ✓ Elevata visibilità in ogni direzione

1. Joystick
2. Inversore
3. Nuovo display
4. Nuovo impianto di condizionamento
5. Pedale Inching-Control
6. Parabrezza curvo
7. Cassetto porta-oggetti





Cabina



Il P27.6 ha la stessa cabina modulare dei fratelli maggiori con uno spazio e una superficie vetrata a disposizione dell'operatore unici nella categoria.

- ✓ La cabina più grande della categoria: 1010 mm di larghezza utile interna e una superficie vetrata di 4,3 m² per una visibilità senza paragoni
- ✓ Nuova cabina modulare di serie: pressurizzata (conforme alla normativa ISO 10263-3)
- ✓ La cabina più ampia della categoria: un plus che permette l'omologazione come trattore agricola
- ✓ Struttura in linea con le norme internazionali ROPS e FOPS livello II
- ✓ Tettuccio ad elevata visibilità: la visione del braccio e del carico sono fondamentali per la sicurezza sul lavoro
- ✓ Comando inversore al volante: intuitivo e a "portata di dito", aumenta la sicurezza e l'agilità di manovra mantenendo il pieno controllo del volante
- ✓ Nuova strumentazione analogica/digitale: chiara, affidabile e comoda
- ✓ Porta apribile a 180° con finestrino superiore indipendente: ricambio d'aria, visibilità e contatto diretto con chi lavora all'esterno sono assicurati senza compromessi

Motore e trasmissione

I progettisti Merlo hanno adottato motori diesel tecnologicamente avanzati, trasmissioni idrostatiche evolute e assali dotati di freni a disco a secco che contribuiscono a ridurre l'assorbimento di potenza. La gestione motore diesel/trasmissione avviene elettronicamente per ottimizzare le prestazioni e minimizzare il dispendio energetico.

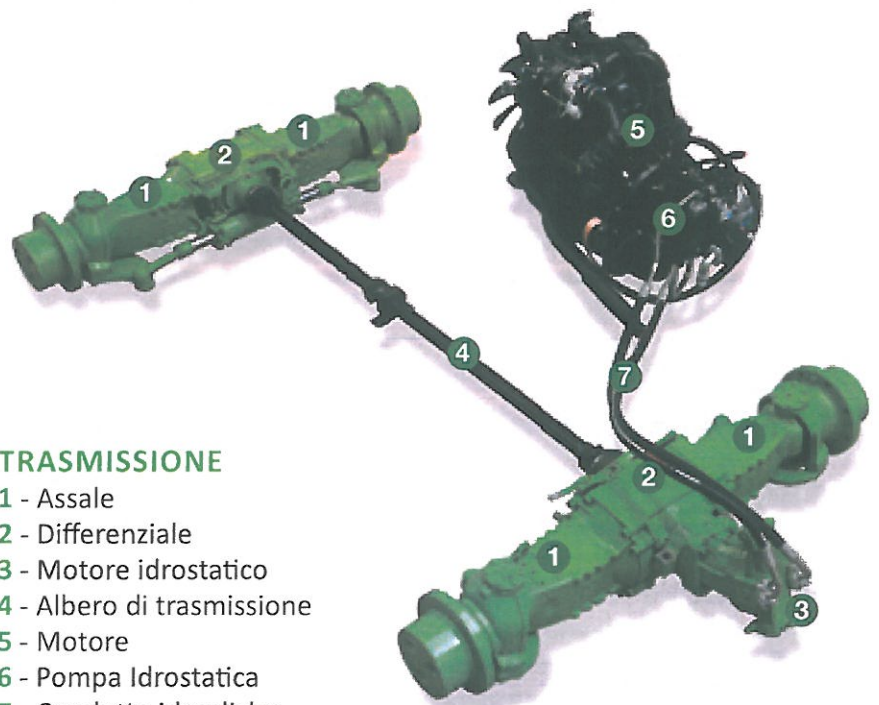
- ✓ Due livelli di potenza e due livelli di coppia: 54,6 kW per 265 Nm e 36 kW per 170 Nm
- ✓ Trasmissione a controllo evoluto: elevato spunto da fermo, progressione fluida, ottimizzazione dei tempi di ciclo e dei consumi
- ✓ Motori conformi alle normative antinquinamento con DOC (Diesel Oxidation Catalyst) e senza DPF: manutenzione semplificata e meno pensieri per l'operatore
- ✓ Nuovo cofano rastremato: maggiore visibilità per una maggiore sicurezza
- ✓ Pompa idraulica a ingranaggi: 94 l/min a 210 bar (modelli Plus e Top) con un controllo ottimale e contestuale di tutti i movimenti
- ✓ Velocità massima di 40 km/h (modelli Plus e Top): l'unico della categoria e l'unico ad avere l'omologazione come trattrice agricola

MOTORI

Kubota V2607 Tier 3
36,5kW/50HP. Coppia Max
170 Nm a 1600 giri/min.

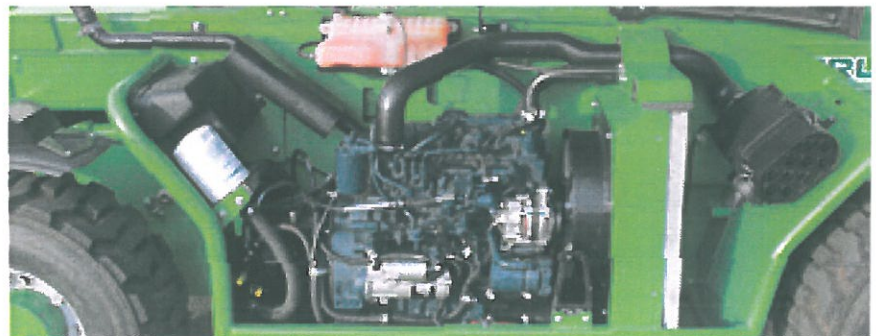
Kubota V3307 DI Tier 4 Interim
3,4 l, 54,6kW/74,3HP. Coppia
Max 265 Nm a 1500 giri/min.





TRASMISSIONE

- 1 - Assale
- 2 - Differenziale
- 3 - Motore idrostatico
- 4 - Albero di trasmissione
- 5 - Motore
- 6 - Pompa Idrostatica
- 7 - Condotte idrauliche



Assali

La Merlo concepisce e produce la maggior parte dei componenti che compongono i suoi sollevatori telescopici. Gli assali sono parte integrante di ogni progetto e vengono studiati e dimensionati per una maggiore integrazione tra gli organi principali.

- ✓ Assali concepiti e integrati nel progetto: massime prestazioni ed elevata versatilità grazie ai due livelli disponibili di coppia
- ✓ Riduttori epicicloidali: basso baricentro, massima affidabilità ed elevata trazione
- ✓ Il massimo angolo di sterzo
- ✓ Tre modalità di sterzata: ruote anteriori, a volta corretta e a granchio, facilitano la manovrabilità, l'efficienza e l'efficacia del lavoro
- ✓ Quattro ruote motrici sempre in presa: massima trattività in ogni condizione
- ✓ Frenatura integrale assistita: agisce sulle quattro ruote per la massima sicurezza in ogni contesto lavorativo
- ✓ Frenatura di stazionamento: si attiva allo spegnimento del motore oppure, a motore acceso, da cabina
- ✓ Bloccaggio opzionale: per un disimpegno ottimale su terreni difficili

TRE MODALITÀ DI STERZATURA

STERZATURA SULLE RUOTE ANTERIORI



STERZATURA A VOLTA CORRETTA

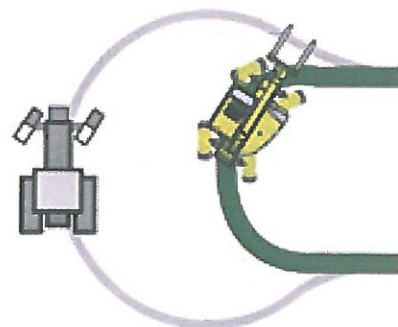


STERZATURA A GRANCHIO



TRAINO

- ✓ Unico della categoria con omologazione trattrice agricola
- ✓ Ganci omologati per uso agricolo e come macchina operatrice
- ✓ Disponibilità di una presa idraulica dedicata all'alimentazione dei martinetti del rimorchio
- ✓ Presa elettrica a 7 poli alimenta le luci del rimorchio



L'ottima capacità sterzante e le tre modalità consentono maneggevolezza e facilità d'impiego in qualsiasi condizione del terreno in cui ci si trovi ad operare



Braccio

I progettisti Merlo hanno ideato un braccio telescopico robusto, compatto e leggero, divenuto lo standard di riferimento per concezione, capacità di carico e velocità nell'esecuzione dei lavori. L'acciaio scelto è di tipo strutturale con saldature lungo l'asse di flessione neutro, un braccio rettilineo in ogni condizione di sfilo o di carico.

I componenti quali tubazioni e cavi sono posti all'interno del braccio e concorrono a rendere la sagoma esterna pulita e priva di appigli.

La zattera porta-attrezzi tipo ZM2 consente l'aggancio di tutte le attrezzature Merlo. Il bloccaggio idraulico degli attrezzi si effettua dalla cabina, mentre le connessioni idrauliche ed elettriche sono ad innesto rapido.

- ✓ Leggero e resistente per un maggiore carico utile
- ✓ Braccio a due sezioni: altezza massima di sollevamento pari a 5,9 metri per una polivalenza senza confronti
- ✓ Componenti idraulici/elettrici protetti
- ✓ Zattera ZM2: per mantenere l'intercambiabilità con le attrezzature Merlo già in possesso e per una versatilità superiore
- ✓ Tac-Lock: sostituzione attrezzi dal posto guida per maggior comfort e sicurezza
- ✓ Prese idrauliche/elettriche: alimentazione attrezzi per massima versatilità
- ✓ Sistema antiribaltamento: blocco automatico dei movimenti aggravanti nel rispetto della EN15000

La zattera porta-attrezzature è dotata del sistema di bloccaggio idraulico Tac-Lock, che garantisce una rapida sostituzione degli attrezzi nel massimo comfort operativo



Dati tecnici

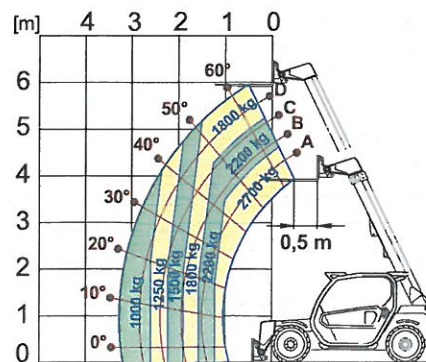
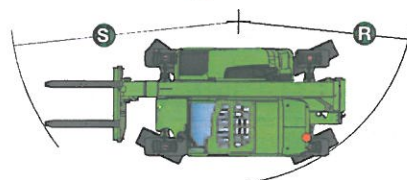
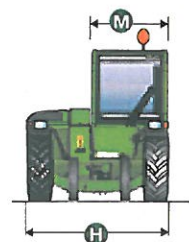
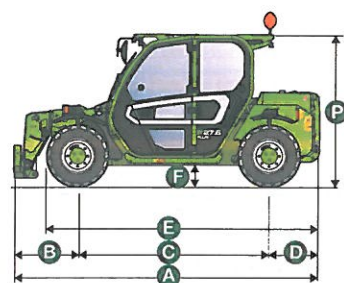
Il sollevatore compatto Merlo P27.6 è un mezzo professionale di alto profilo che completa la gamma Merlo laddove sono necessarie elevate prestazioni in spazi ristretti. Non un piccolo sollevatore ma un grande sollevatore che si è fatto piccolo.

CARATTERISTICHE E PRESTAZIONI	P27.6	P27.6 PLUS	P27.6 TOP
Massa totale a vuoto, con forche (kg)	4850	4850	4850
Portata massima (kg)	2700	2700	2700
Altezza di sollevamento (m)	5,9	5,9	5,9
Sbraccio massimo (m)	3,3	3,3	3,3
Altezza alla massima portata (m)	4,6	4,6	4,6
Sbraccio alla massima portata (m)	1,2	1,2	1,2
Portata alla massima altezza (kg)	1800	1800	1800
Portata al massimo sbraccio (kg)	1000	1000	1000
Motore turbo (cilindrata/cilindri)	2.6/4	3.3/4	3.3/4
Potenza del motore Tier 4 Interim (kW/CV)	36,5/50*	54,6/74,3	54,6/74,3
Velocità massima (km/h)	25	40	40
Sospensione idropneumatica BSS del braccio	○	○	○
Serbatoio del carburante (l)	70	70	70
Pompa idraulica a ingranaggi (bar-l/min)	210/75	210/94	210/94
Serbatoio dell'olio idraulico (l)	70	70	70
Cabina FOPS (ISO 3449) e ROPS (ISO 3471)	●	●	●
Comando joystick elettromeccanico on/off	●	●	●
Bloccaggio Tac-Lock delle attrezzature	●	●	●
Trasmissione idrostatica	●	●	●
Inversore Finger-Touch	●	●	●
Avanzamento Inching-Control a pedale	●	●	●
Trazione integrale permanente	●	●	●
Sterzata sulle quattro ruote	●	●	●
Pneumatici standard	12-16.5"	12-16.5"	12-16.5"
Omologazione trattore agricola	○	○	○
Capacità di tiro (kg)	-	3100	4000

*Tier 3. ● Di serie. ○ A richiesta.

DIMENSIONI P27.6

A (mm)	3910	H (mm)	1840
B (mm)	820	M (mm)	1010
C (mm)	2450	P (mm)	1950
D (mm)	640	R (mm)	3370
E (mm)	3495	S (mm)	4200
F (mm)	270		



EN 1459/B



Attrezzature

Merlo adotta, nell'evoluzione del prodotto, linee guida semplici ma efficaci. Tutto è studiato, dalla concezione alla realizzazione, negli stabilimenti del Gruppo. Questa semplice regola vale anche per le attrezzature, vero strumento operativo dei nostri sollevatori, nascono dalla lunga esperienza dei tecnici Merlo che ha portato a una gamma ampia ed efficace suddivisa in tipologie e capacità operativa. Il modello P27.6 usufruisce di attrezzature originali Merlo dedicate e progettate specificatamente per questa macchina. Questo standard dà accesso all'adozione di attrezzature di produzione, testate ed intercambiabili per consentire impieghi mirati, con l'intento di agevolare il lavoro e ridurre i tempi di esecuzione.

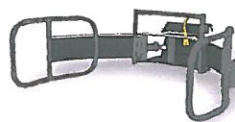
FORCA A 3 PUNTE



FORCA LETAME CON GRIFFA



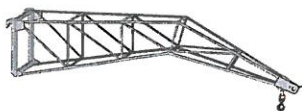
PINZA PER ROTOBALLE FASCIATE



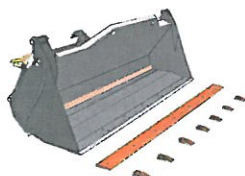
PINZA DOPPIA CON GRIFFA PER ROTOBALLE



FALCONE



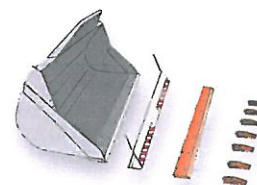
PALA 4X1



BRACCIO GRU



PALA DA SCAVO



Il Gruppo Merlo

Da sempre il marchio Merlo è sinonimo di tecnologia avanzata nel campo dei sollevatori telescopici e la nostra storia, fin dal 1964, è contraddistinta da un'esperienza fatta di tenacia e passione. Sviluppare progetti complessi dall'idea al risultato, dalla progettazione alla vendita, significa proporre soluzioni innovative, anticipatrici delle esigenze e dei possibili orientamenti dei mercati più competitivi. Il risultato del nostro impegno sono telescopici compatti e maneggevoli con performance operative, comfort, efficienza e sicurezza senza eguali.

All'Agritechnica 2013 sono stati assegnati tre importanti riconoscimenti a dimostrazione della superiorità tecnologica e innovativa dei nostri prodotti:

- ✓ Turbofarmer 42.7 Hybrid: Premiato medaglia d'oro per innovazione ad Agritechnica.
- ✓ Turbofarmer II: Macchina dell'anno 2014 nella categoria movimentazione e logistica.
- ✓ Multifarmer: Selezionato come "pietra miliare" per l'agricoltura.

Al Sima 2015 la nuova gamma Turbofarmer modulari Medium Duty e Compatti è stata nominata Macchina dell'anno 2015 nel settore movimentazione e logistica.

Le industrie Merlo a San Defendente di Cervasca (Cuneo)

- | | |
|---|---|
| 1. Uffici centrali Merlo SpA | 7. Controllo finale qualità |
| 2. Linee assemblaggio finali | 8. Centro tecnologico |
| 3. Linee assemblaggio componenti e cabine | 9. Centro siderurgico e linee assemblaggi strutturali |
| 4. Stampaggi tecnopolimeri | 10. Attrezzature 3M |
| 5. Centro automatizzato stoccaggio e spedizioni | 11. CFRM (Centro Formazione e Ricerca) |
| 6. Centro spedizione macchine più attrezzature | |





Merlo in cifre



- > 1.100 dipendenti
- Superficie complessiva di 300.000 m² di cui 220.000 m² coperti
- 90% fatturato derivante dall'export
- 600 concessionari in tutto il mondo
- 8% di fatturato investito in Ricerca e Sviluppo
- 60 robot di produzione



Nuovo centro a doppia robotizzazione automatizzato e ad alta precisione



Nuovo Compatto P27.6

Dati, caratteristiche ed illustrazioni contenute in questo documento sono indicative e non impegnative. La Merlo Spa persegue una politica di continua ricerca e sviluppo pertanto i nostri prodotti possono presentare caratteristiche diverse da quelle descritte o subire modifiche senza preavviso da parte nostra. I prodotti illustrati possono includere equipaggiamenti opzionali.



MERLO S.P.A.

Via Nazionale, 9 - 12010 S. Defendente di Cervasca - Cuneo - Italia

Tel. +39 0171 614111 - Fax +39 0171 684101

www.merlo.com - info@merlo.com

P276IT 0917